



ISO9001:2015

质量体系认证合格单位



# ULZC-L 型重锤式料位计

## 使用说明书



辽阳开发区仪表有限公司

LIAOYANG DEVELOPMENT ZONE METER CO., LTD

CAXA VER: 0.3 18

# 目 录

一、概述.....	1
二、主要技术指标.....	2
三、工作原理.....	3
四、安装和接线.....	4
五、量程、定时时间及上、下限报警设定.....	7
六、运行和维护.....	8
七、常见故障处理.....	10

## ULZC-L 型重锤式料位计

### 一、概述

ULZC 型重锤式料位计可用来测量粉状、颗粒状及块状固体物料料仓的料位，使用户可靠地掌握料仓中的料位，也可以用于液体及液体下部沉积固体的物位测量。

料位计由传感器及控制显示仪表构成，传感器的设计吸收了国内外同类产品的优点，其独特的结构与传动方式使以往许多其它形式的重锤式料位计经常出现的毛病都得以克服，作到运行可靠、维护量小、应用面广。（见图 1、2）

控制显示器采用 51 系列单片机，由程序控制传感器的整个探测过程的动作并检测其信号，进行计算，在面板上的显示窗口显示料位数字，并有相应的 4-20mA（不需要外接 24V）模拟电流信号输出，测量可定时自动进行，也可手动测量或由上位计算机控制。

本料位计现场表（一次表）可分为二种规格：0~20 米、0~40 米，出厂时按订货参数给定钢丝绳长度。

显示控制器（二次表见图 3）的程序芯片根据量程不同大致分为：

- a. 量程 0~8 米可调，调整范围 1-8 米，数字显示为料位高度。
- b. 量程 0~16 米可调，调整范围 9-16 米，数字显示为料位高度。
- c. 量程 0-24 米可调，调整范围 17-24 米，数字显示为料位高度。
- d. 量程 0-32 米可调，调整范围 25-32 米，数字显示为料位高度
- e. 量程 0-40 米可调，调整范围 33-40 米，数字显示为料位高度
- f. 特殊场合专用芯片，按用户要求定制。

在每种规格中具体量程设定由 DIP 开关进行选择。

## 二、主要技术指标

### 1. 控制显示表 (一次表 图 1)

电 源 电 压:	220VAC±10%; 50Hz±1Hz
功 耗:	15W
环 境 温 度:	-30℃~+60℃
数 字 显 示:	4 位 LED
电 流 输 出:	4~20mA (不需要外加 24V)
定 时 时 间:	15~130 分钟 (或按用户要求定)
电 流 输 出 信 号 精 度:	±1%
与 传 感 器 最 大 距 离:	500m
重 量:	2kg
外 形 尺 寸:	宽 163×高 80×长 280
开 孔 尺 寸:	宽 151×高 75

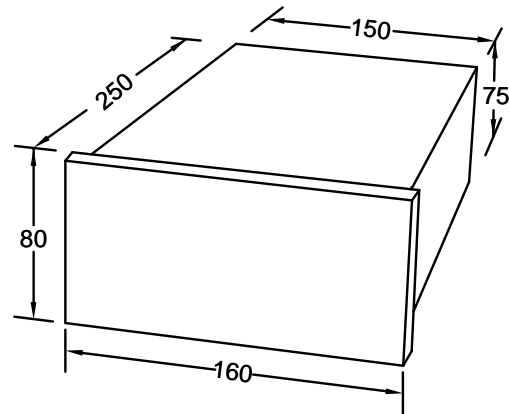


图 1

### 2. 传感器 (二次表 图 2)

测 量 范 围:	0~8 米,0~16 米,0~24 米,0~32 米,0~40 米(特殊可协商)
测 量 精 度:	±1%
重 复 性:	±1%
分 辨 率:	±5cm
探 测 速 度:	0.2m/s
测 量 带:	3 0 4 包四氟钢丝绳, 3 0 4 钢带
重 锤 重 量:	1.5kg
电 机 停 转 力 矩:	5N.m
功 耗:	运行时 40W (与电机选配有关)
环 境 温 度:	-30℃~+60℃
重 量:	15kg

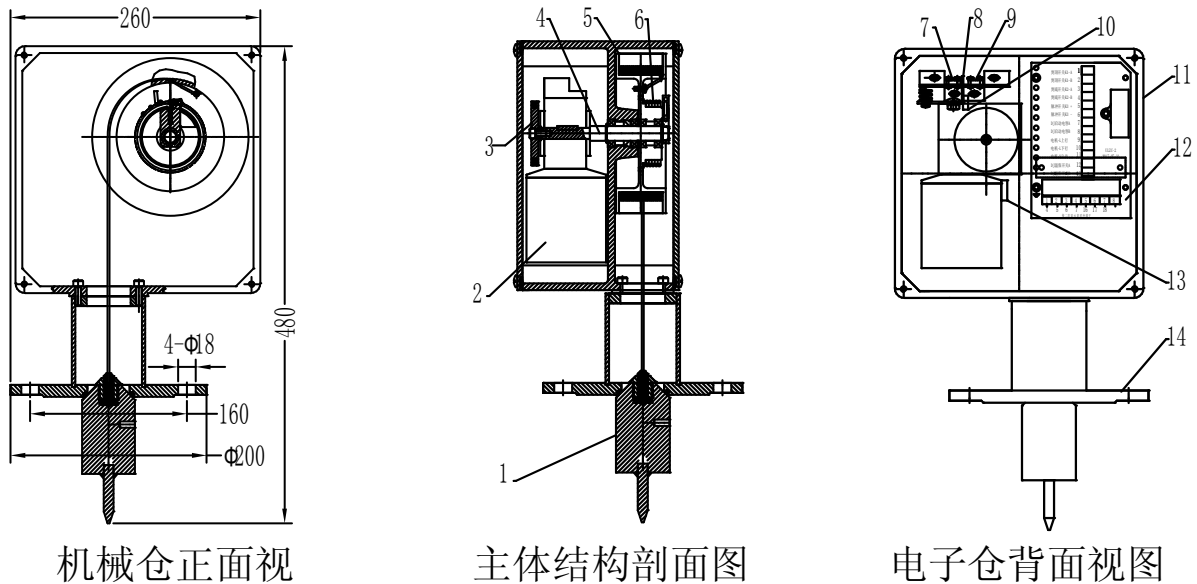


图 2

### 三、工作原理

重锤式物位计由按装在控制室的控制显示表和安装在料仓顶部的传感器组成。其中传感器组成见图 2。

图 2 中 1. 锤头, 2. 可逆电机, 3. 计数轮, 4. 传动轴, 5. 绕线筒, 6. 缓冲弹簧, 7. 到底开关, 8. 开关压板, 9. 到顶开关 10. 干簧管计数器, 11. 铸铝外壳, 12. 接线端子板, 13. 电机过热保护开关, 14. 法兰。

重锤式物位计的安装运行顺序为：显示控制仪表与与传感器用七根导线正确连接（信号线 1234 应采用单独屏蔽导线）。接通电源，一次表给二次表探测命令，电机 2 正转，通过传动轴 4 带动绕线轮 5 逆时针旋转下放钢带或钢丝绳致重锤 1 由仓顶下降。因失去到顶绷紧力电机 2 向左偏转带动开关压板 8 向左偏转释放到顶开关 9，进入运行平衡状态（即开关压板 8 处于只有状态不触动任何开关）。重锤 1 继续下降至触碰物料而失重，电机 2 因重锤 1 失重，平衡失效带动开关压板 8 继续向左偏转触碰到到底开关 7，一次表得到该信号命令电 2 机反转向上提升重锤 1，带动开关压板 8 向右偏转释放到

顶开关 9 重新进入运行平衡状态。重锤 1 到顶触碰法兰回到原始位置后致使平衡失效电机带动开关压板继续向右偏转触碰到顶开关 9 完成一次测量。计数轮 3 安装与传动轴 4 上通过检测传动轴 4 的旋转圈数计算出下方钢丝绳长度，从而得出物位高度。

在此过程中控制显示仪表通过检测绕线筒的转数计算出重锤从仓底到料面间的距离，在面板进行数字显示，并在后面板端子上输出 4~20mA 电流。（不需外加 24V）

## 四、安装和接线

### 1. 一次表的安装

#### (1) 在仓顶选择安装料位计的合适位置：

测量点的选择应避开进料口、下料口、吹灰管风口及布料器，并尽可能选择在装料及卸料过程中均近似于等高测量的位置。

在水泥、粉煤灰仓上，应选择远离吹灰管、与吹灰管不在一条直线上、距仓顶圆心距离为半径的 2/3 处作为安装位置。

在电厂煤粉仓上，为了与原人工探锤数据更好的对照，应该选择与人工探锤距离较近的位置。要求测量点下方无铁架、横梁等杂物，以免妨碍测。

(2) 准备法兰、钢管及钢板（见图 3）铁板仓顶开大于钢管外圆孔，插入焊接。水泥仓顶应准备固定铁板。在适合大小的铁板上开大于钢管外径孔插入焊接，

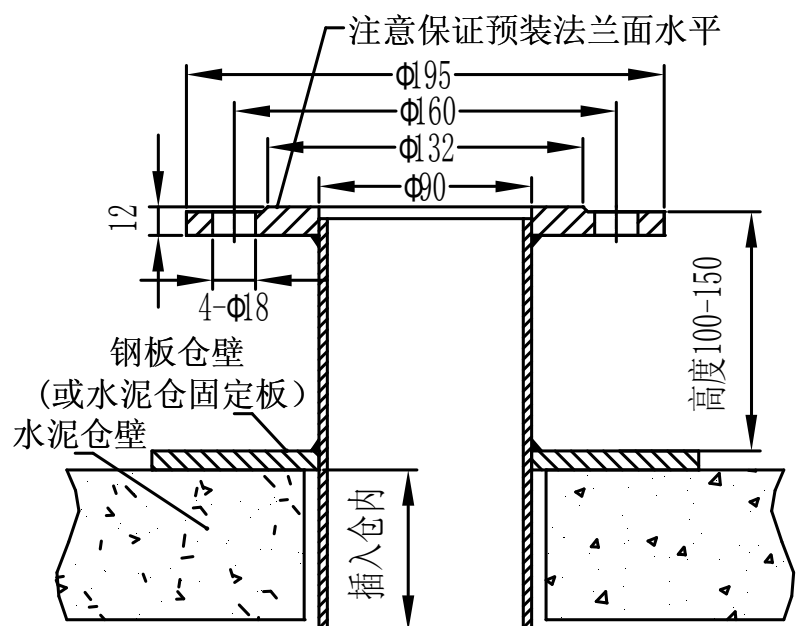


图 3

并用膨胀螺栓或水泥固定于水泥仓顶。如料仓为露天，应加防雨罩，要求固定到仓顶后高度为大于 100mm。

### (3) 焊接及安装注意事项：

#### ●铁皮仓顶：

将法兰与管焊接好，注意相互垂直。在仓顶适当的位置开孔，孔径大于铁管外径。将铁管焊在仓顶圆孔上。注意焊接时钢管内壁不允许有塌陷、凸起，注意用水平尺找好水平。（指法兰面）

#### ●水泥仓顶：

将法兰、铁管及铁板焊接好，注意相互垂直。（见图 3）在仓顶适当的位置开孔，孔径为大于钢管外径 10-20 毫米（注意孔径范围内不能有残余钢筋石块等凸起）。再将铁板放于孔上，用膨胀螺栓或水泥固定于水泥仓顶固定到水泥仓顶上，建议用混凝土将其封住。注意用水平尺找好水平。（指法兰）

安装时还应注意料位计外形与法兰四个孔的相对位置。即：固定法兰时应考虑好孔的方位，以保证料位在现场有合适的角度进行安装维护。

### (4) 安装一次表：

将仪表底部与料仓开口上焊接的对接法兰对齐，对应法兰孔中插入螺栓，锁紧螺母即可，注意安装方向，以方便安装维护操作。

### (5) 一次表的检查

应在断电状态下，开盖进行仔细检查。

a. 钢丝绳应绕在绕线筒上整齐排列（见图 2）

b. 检查“到顶”开关

（见图 4）用万用表测量端子“到顶开关 K1A”“到顶开关 K1B”，锤

头到顶，开关接通。(见图 2) 用手扳动可逆电机 2，(见图 2) 电机带动开关压板 8 使到顶开关 9 接通或断开，压住为接通，松开为断开。

c. 检查“到底”开关

(见图 4) 用万用表测量端子“到底开关 K2A”“到顶开关 K2B”，锤头到底失重开关接通。(见图 2) 用手扳动可逆电机 2，电机带动开关压板 8 使到底开关 7 接通或断开，压住为接通，松开为断开。

d. 检查干簧管计数器

干簧管计数器 13 位于计数轮 3 左上方重锤运行时可见其指示灯闪烁。

2. 二次表的安装

按开孔尺寸在控制面板上开孔，将二次表从前面插入，用卡子在后面固定好即可。二次表出厂时，已根据用户订货要求设置完量程，测量方式为手动。如需要更改，先切断电源，二次表后面接线端子两侧下方有两个螺丝拧下来，拉动前面板，便可看到线路板部份，将线路板上的 8 位拨码开关按下页的“量程及定时时间设定”，设置完毕后，重新接通电源。

注：每次更改设置，必须重新上电，才能保证设置成功。

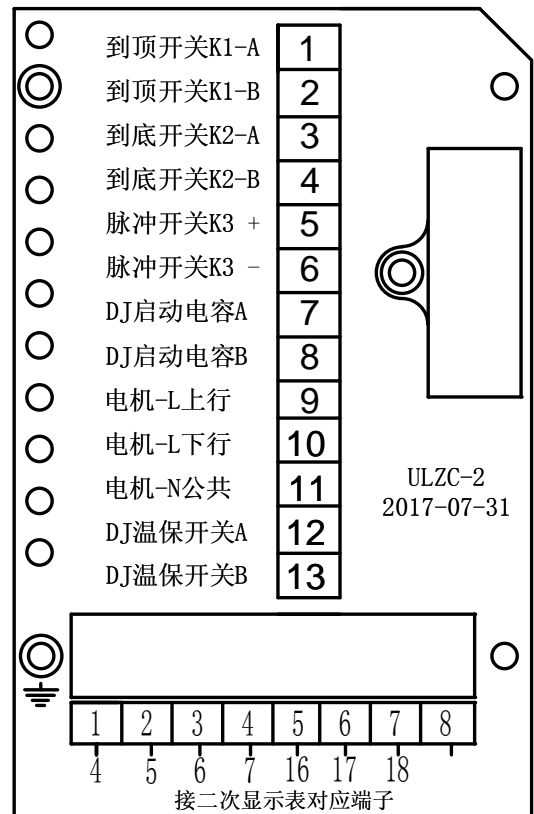


图 4



图 5



3. 接线 (见图 5) 要认真校线, 按图接线。信号 1234 电缆为 4 芯×1mm 屏蔽导线 (RVV4×1), 动力 567 电缆为 3 芯×1mm 屏蔽导线 (RVV3×1)

### 五、量程、定时时间及上、下限报警设定

在主机板上有一个 8 位的 DIP 开关(见图 6), 其中左边 1、2、3 位为自动定时测量的时间设定 (见表一), 右边 4、5、6 位为量程设定 (见表二), 7、8 位为空见表三)。

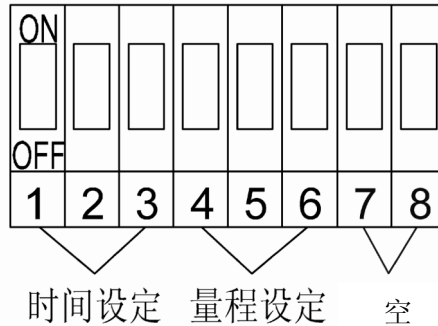


图 6

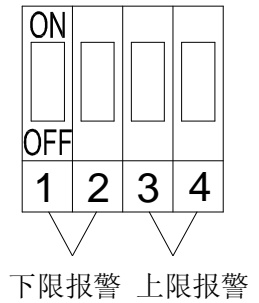


图 7

在主机板上有一块立板, 上面有一个 4 位的 DIP 开关 (见图 7), 其中左边 1、2 为下报警设定, 右边 3、4 上限报警设定 (见表三)。

注: 表中“1”为开关位置 ON(朝上), “0”为开关位置 OFF (朝下)。

表 (一) 自动时间设定

序 号	开 关 位 置			设定时间 (分钟)
	1	2	3	
1	0	0	0	手动检测
2	1	0	0	15
3	0	1	0	30
4	1	1	0	45
5	0	0	1	60
6	1	0	1	90
7	0	1	1	120
8	1	1	1	换钢丝绳

表 (二) 量程设定

序 号	开 关 位 置			量 程				
	4	5	6	1~8 米芯片	9~16 米芯片	17~24 米芯片	25~32 米芯片	33~40 米芯片
1	0	0	0	1	9	17	25	33
2	1	0	0	2	10	18	26	34
3	0	1	0	3	11	19	27	35
4	1	1	0	4	12	20	28	36
5	0	0	1	5	13	21	29	37
6	1	0	1	6	14	22	30	38
7	0	1	1	7	15	23	31	39
8	1	1	1	8	16	24	32	40

表（三） 上、下限报警设定

序 号	开关位置 （下限选择）		与量程百分比
	1	2	
1	0	0	10%
2	1	0	15%
3	0	1	20%
4	1	1	25%
序 号	开关位置 （上限选择）		与量程百分比
	7	8	
1	0	0	75%
2	1	0	80%
3	0	1	85%
4	1	1	90%

## 六、运行和维护

首先确认仪表安装及接线正确，然后接通电源。正常情况下数字显示“0.00”，输出电流为 4mA，这时会进行上电自检首次探测：

### （1）手动探测

按手动探测按钮，进行一次探测，其过程如下：电机带动重锤下降，数字显示从满量程起逐渐减小，直至重锤碰到料面，数字不再减小，这时的数字即料仓中料面的高度。重锤自动返回仓顶，返回过程中，数字闪烁，当重锤返回仓顶，数字停止闪烁。电流输出值反映相应的料位高度，该电流输出值将保持一个检测周期。

### （2）自动探测

根据 DIP 开关设定的不同的定时时间，仪表将按一定的时间间隔自动探测。在这种状态下，也可进行手动探测。当 DIP 开关的第 1、2、3 位为 000 时，为手动状态，自动探测无效。为 111 时，进入换钢丝绳程序，此时无探测功能，维修人员可上仓顶换钢丝绳。

**※建议选用手动方式，减少探测次数，延长运行寿命。**

### （3）计算机摇控探测

遥控探测信号若为无电源开关量的干接点，请接仪表后面板端子 1、2 号。若信号为有源脉冲，请接 2、3 号。

#### (4) 注意

探测过程中，由于重锤在料仓中运行，注意不要断电，否则重锤停留在料仓中容易产生埋锤，出现故障。如重锤停在断电时的位置，当恢复供电时，电机将自动首先将重锤提升到仓顶的位置，然后再进行探测动作。

尽量避免在下料过程中探测，减少埋锤几率。

#### (5) 清灰方法与注油

当仪表应用于灰尘大的场合时，根据情况应定期对箱体内部清扫，可用毛刷等工具将存在里面的灰扫出。

#### (6) 开关位置（见图 2）

在电机上方的开关压板 8 两侧有两个微动开关，右侧的为到顶开关 9，左侧的为到底开关 7。

正常重锤运行或运行中间断电时开关压板不压动任何一个开关。重锤下降触碰到料位时电机 5 倾斜带动开关压板 8 致使到底开关 7 动作，电机 5 反转，重锤提升，到底开关 7 松开，直至重锤到顶部时压动到顶开关 9 并保持，如果开关失灵，电机过热温度保护开关动作切断电源，电机停机，防止电机损坏。

#### (7) 更换钢丝绳的方法

钢丝绳的使用寿命与每天探测的次数有关。半年至一年后应检查钢丝绳是否有局部受伤、出毛刺等现象，如出现损坏现象请及时更换，防止钢丝绳断裂使重锤掉入仓中。

更换方法：

1、将二次表停电，DIP 开关第 1、2、3 位全部拨为 111，然后给上电源，显示 OFF，进入换钢丝绳程序。

●操作原理是：用人工手动按重锤箱体上微动开关的方法人为地控制电机的正反转，从而达到方便地更换钢丝绳的目的。

●操作规则是：按到顶开关使之接触，电机就正转，滚筒就放绳；按到底开关使之接触，电机就反转，滚筒就缠绳；如两个开关均接触或均不接触，电机均不转动。

●操作方法是：手拉旧钢丝绳下头，手动按到顶开关，绕线轮转动，将旧钢丝绳拆下，并将绕线轮上的钢丝绳过孔停在适合操作的位置。将新钢丝绳沿法兰底端穿入，并穿过绕线轮过孔并打结，用螺丝拧到绕线轮内侧的安装位置。在绕新钢丝绳之前必须将其缠绕的劲充分放开，使之平滑舒展不致受伤。拉紧钢丝绳，手动按到底开关，绕线轮转动，应使钢丝绳均匀紧密的绕在轮上，当钢丝绳即将缠完即可松开到顶开关。将钢丝绳按需要的长度剪断，并装上锤头部分。然后按本说明书“（4）安装一次表”中的方法结束换绳工作。将二次表断电，拔码开关第 1、2、3 位拨回原状态，重新上电。

## 七、常见故障处理

如果出现故障，在二次表显示窗口就会出现单独的一位字·1、2、3 或 4·具体说明如下：

### （1）、报警 1：重锤不到顶

此时一般重锤没有到顶，第一种可能：测量口下方有横梁或铁管等管物将重锤卡住；第二种可能：物料将重锤埋住。应将电源关掉，将故障排除后重新上电，到顶开关自动接上，恢复正常状态。（注意钢丝绳一定要理顺，消除重叠现象。）

### （2）、报警 2：上升无脉冲

#### 参考报警 3

### （3）、报警 3：下放无脉冲

1、可能是脉冲计数器或其相关系统故障，电机旋转时检测计数器指示灯是否闪烁，确定损坏更换脉冲计数器或二次表。

2、计数轮松脱或脱落，不跟随电机同步转动。

3、电机转不动：其他原因导致重锤到顶后电机没有停止，强行转动至钢丝绳绷紧，可能导致电机减速部分卡死，无法下方钢丝绳进行检测，从而出现“3”。重启几次卡死部分可能会松动恢复。如果电机过热（100℃）可能导致电源保护开关动作，切断了电机电源，需待其冷却。

#### (4) 报警 4：到底开关长时间接通

故障原因一般是：重锤过放在下方堆绳或者是重锤脱落失重使到底开关长时间接通。如果是过放堆绳请参考换绳程序手动把绳收回，并万用表检测到底开关状态是否正常，如损坏更换到底开关。如果是重锤脱落请从新更换锤头（用手提出钢丝绳即可知道）。

正常情况下，在重锤通过钢丝绳连到滚筒上，钢丝绳上下运动过程中，如果重锤没有到底或者没有接触物料，到底开关保持断开状态，只有重锤接触物料瞬间失重才接能通一次。

#### (5) 数值不准

1、一次表上的计数器位置离码盘过远，导致计数缺失，调整计数器位置。

2、一次表上的转磁钢码盘有部分磁钢脱磁，导致计数缺失，更换旋转磁钢码盘。

#### (6) 报警 6：到顶开关故障

重锤开始运行检测时，到顶开关没有释放，用万用表检测到顶开关状态是否正常，如损坏更换到顶开关。

## 重要提示

1. 安装前传感器部分应模仿现场安装架高一米与显示控制表进行接线联调，用以确定仪表完好。
2. 现场安装时注意调整水平。
3. 检查安装管内和下方不能有焊割凸起及障碍物。
4. 信号线 1234（见图 5）部分务必使用屏蔽电缆并可靠接地。

## 辽阳开发区仪表有限公司

---

地址：辽宁省辽阳市南环街二段

电话：0419 – 4150239 4150802

传真：0419 – 4150237 邮编：111000

网址：[www.meterchina.com.cn](http://www.meterchina.com.cn)

电子信箱：[lkyb@meterchina.com.cn](mailto:lkyb@meterchina.com.cn)